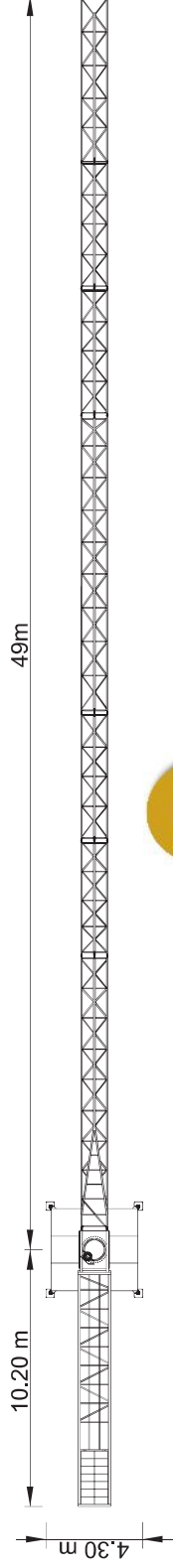
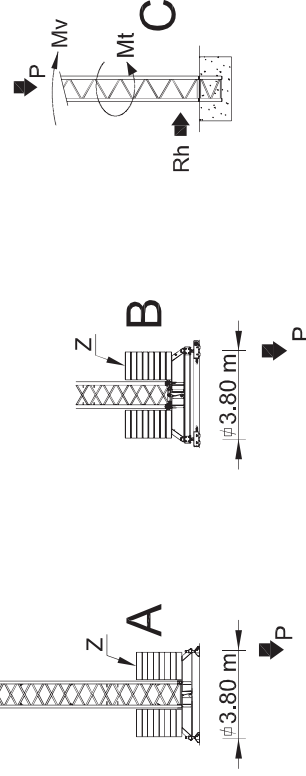


Cargas. Lasten. Charges. Carichi. Yüklər. Грузоподъёмность

	kg/m M/AGT 2500	m	kg	m	kg	m	kg	m	kg	m	kg	m	kg
11000 kg 4x2000 + 2x1500 kg	22,3 m	L51+L48+L53+L42 L43+L44+L45	2410	26	2100	23	2410	26	2100	23	2410	26	2100
11000 kg 4x2000 + 2x1500 kg	24,6 m	L51+L48+L53+L42 L43+L45	2500	26	2350	23	2500	26	2350	23	2500	26	2350
9500 kg 4x2000 + 1x1500 kg	25,8 m	L51+L48+L53+L42 L45	2500	26	2480	23	2500	26	2480	23	2500	26	2480
8000 kg 4x2000 kg	26,3 m	L51+L53+L42+L45	2500	26	2500	23	2500	26	2500	23	2500	26	2500
8000 kg 4x2000 kg	26,7 m	L51+L48+L53+L43 L45	2500	26	2500	23	2500	26	2500	23	2500	26	2500
7000 kg 2x2000 + 2x1500 kg	25,1 m	L51+L48+L53+L45	2500	26	2400	23	2500	26	2400	23	2500	26	2400
5000 kg 1x2000 + 2x1500 kg	23 m	L51+L48+L45	2500	26	2400	23	2500	26	2400	23	2500	26	2400

Reações . Reactions . Reaktionen . Réactions . Reacciones . Reazioni . Теркimeter РЕАКЦИИ

H m	A/B			C		
	Z kN	P kN	Mv kNm	Z kN	P kN	Mt kNm
21	450	346	927	450	259	22
24	450	352	953	450	265	25
27	450	359	983	450	270	29
30	500	379	1016	500	275	32
33	500	387	1052	500	281	35
36	550	410	1099	550	288	38
39	600	432	1142	600	293	41



	A (mm)	B (mm)	C (mm)	kg	Code
L51	11950	1300	2250	2900	
L48	3190	1160	1650	350	
L53	5200	1160	1650	510	
L42	11820	1160	1210	820	
L43	5100	1160	1210	260	
L44	5100	1160	1210	230	530.48.10
L45	6800	1160	1210	290	
R55 R15	21150	1320	2200	2800	
CL3	9350	1380	560	2000	
CP1	11160	320	2550	2x1500 3000	704.15.00
CP2	11160	330	3140	4x2000 8000	704.20.00
TOTAL 21160					
A3	11985	1180	1180	2450	504.12.00
A3	6075	1180	1180	1300	504.06.00
A3	3120	1180	1180	720	504.06.01
A3	3090	1385	1385	890	504.06.03
A3	1200	1160	1160	350	504.06.02
TOTAL 2145					
A3	5525	500	635	1075	604.00.01
A3	2670	360	635	2x535 1070	
TOTAL 2145					



Características . Characteristics . Eigenschaften . Caractéristiques . Características . Характеристики . Озеліктер . ХАРАКТЕРИСТИКИ

	11 kW
	0 a 68 m/min
	0 a 1 rpm
	0 a 50 m/min
	15 m/min
	400 V ± 5% (50/60 Hz)
	20 kVA
	2x5 daNm
	1,5 kW
	2x3 kW

*Opcija . Option . Opción . Opzione . Seçenek . Опция

